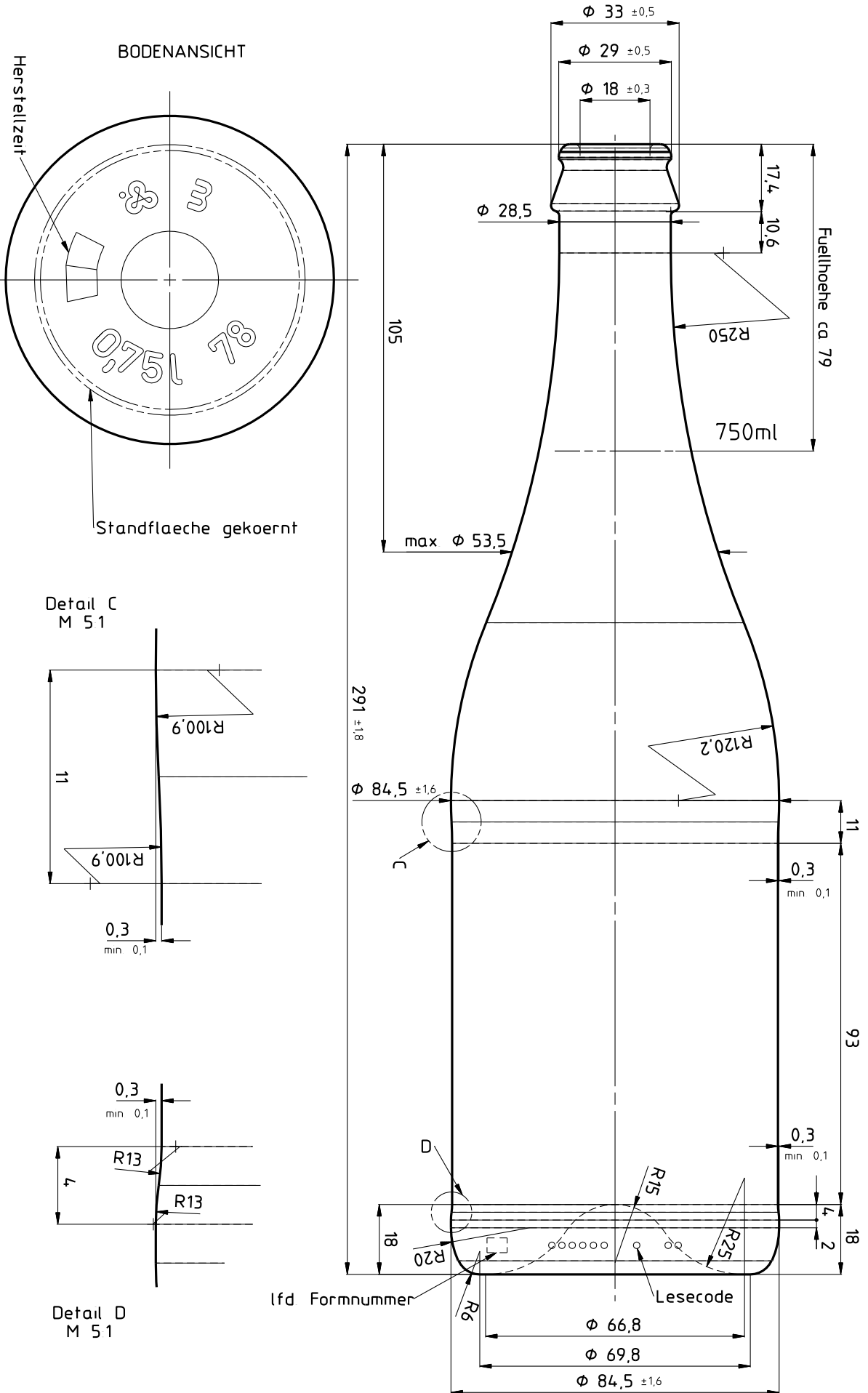


Kombiniertes Mundstück Form L
nach DIN 6094-5 Jänner 2000



INDEX		ÄNDERUNGEN / modifications		PR. GEPRÜFT / PT. approved		ABFÜLLTEMPERATUR / Filling temperature		VOLUMEN FÜLLVOLL / Capacity fillpoint		BEMERKUNG / Remarks	
A		Artikelnr. eingehoben / Article No. raised		FIB FREIGABE / FIB released		KONDITIONIERUNGSTEMP / Conditioning temperature		VOLUMEN RANDVOLL / Capacity brimfull		KUNDE / Customer	
1		280806		280806		280806		750 ml ±		EA 103106	
2		Mes		POE 280806		CO ₂ GEHALT / CO ₂ content		GLASGEWICHT CA / Approx. glass weight		ÄHNLICH WIE / Similar to	
3		Mes		280806		ALKOHOLGEHALT / Alcohol content		MITTL. WANDSTÄRKE / Average wall thickness		4C670 0750 1215-A	
4		Mes		280806		KOPFDRUCK / Avail. pressure		HALTSANSCHLUSS-D / Neck connection dia		ERSETZT NR / Replace No	
5		Mes		280806		VERKLEBUNG / Disp. / Disposal		HALTDURCHGANG-D / Min through bore		KLASSE / Scale	
6		Mes		280806		PROZESS		CU VG WIE		MES	
7		Mes		280806		KOPFDRUCK		28,5 mm		ARTIKEL-NR / Item No	
8		Mes		280806		KOPFDRUCK		17,1 mm		4C006 0750 1215	
9		Mes		280806		KOPFDRUCK		17,1 mm		0,75l Sektfiasche leicht	
10		Mes		280806		KOPFDRUCK		17,1 mm		KM	

NIET TOEGEBRUIKT NACH DIN 629
dimensions without tolerances conform to standard DIN 629

vetropack
Austria GmbH
AT-3380 Poesthorn
Tel. 0043-27 57 75 41
www.vetropack.com

0,75l Sektfiasche leicht
KM